



LIBERTA[®]
DESIGN WITHOUT LIMITS

ПАСПОРТ



led MIRROR SHOWER box
інтер'єрні дзеркала та душові кабінки



BENFICA / FULHAM

Душова кабіна

В інструкції наведений приклад монтажу
правого варіанта

ШАНОВНИЙ ПОКУПЕЦЬ!

Ми дякуємо Вам за придбання Душової kabіни ТМ Liberta та впевнені, що вона виправдає всі Ваші очікування.

Душова kabіна може використовуватися як в побутових, так і в комерційних умовах. У будь-якому випадку, її монтування буде простим та безпечним, а використання принесе задоволення та користь для здоров'я Вам та Вашій сім'ї.

Придбаний Вами виріб виготовлений відповідно до сучасних європейських технічних стандартів, відповідає необхідним будівельним і санітарним нормам, адаптовано для експлуатації в Україні.

Будь ласка, уважно ознайомтесь з цією інструкцією по монтуванню та експлуатації Душової kabіни, для забезпечення виробу максимально зручного та ефективного монтування, використання та обслуговування.

Компанія-виробник ТМ Liberta лишає за собою право не повідомляти користувача про внесення якісних змін до конструкції виробу. У разі виникнення питань щодо сервісного обслуговування, монтування або інших консультацій щодо виробів ТМ Liberta, просимо звертатися до служби підтримки за контактами які вказані на обкладинці паспорту.

Дякуємо за Ваш вибір!

УВАГА!

Монтування Душової kabіни повинне виконуватись фахівцями з відповідною кваліфікацією та досвідом роботи з гартованим склом та скляними виробами.

Монтувальник повинен забезпечити власну безпеку під час роботи зі склом (захисні окуляри, рукавиці, відповідна одяг, взуття, тощо).

Для монтування Душової kabіни використовувати санітарний нейтральний силікон.

Торці та кути скла є найбільш вразливими ділянками. Категорично заборонено допускати найменші удари у ці ділянки під час монтування.

Перед початком монтування необхідно уважно ознайомитись з даною інструкцією та перевірити комплектність і цілісність виробу.

У разі, якщо замовлена душова kabіна має захисне покриття скла (у назві виробу є слово ЗАХИСТ), перед початком монтування необхідно впевнитися, що усі внутрішні поверхні скла (які будуть всередині душової kabіни) помічені стікером «ЗАХИСНЕ ПОКРИТТЯ». Стікер знаходиться у верхній частині скла. У разі, якщо у назві виробу є слово ЗАХИСТ, а внутрішня поверхня скла не має стікера, душову kabіну не встановлювати. Одразу звернутися до компанії виробника.

Компанія-виробник ТМ Liberta не несе відповідальності за дефекти, виявлені на вже встановлених виробках.

Перед монтуванням обов'язково перевірити, чи відповідає вигляд, розміри і колір виробу Вашим побажанням.

У випадку, якщо Душова kabіна доставлена з холодного середовища в тепле приміщення, монтаж проводити через деякий час, щоб виріб прийняв температуру приміщення.

Душова kabіна призначена для побутового використання усередині приміщення.

Елементи упаковки комплектації Душової kabіни (пластикові куточки, металеві скріпки, інші предмети) можуть бути потенційно небезпечні для дітей, тому відразу ж після монтування Душової kabіни приберіть їх в недоступне для дітей місце.

Регулярно, з періодичністю не менше одного разу на шість місяців, проводьте зовнішній огляд душової kabіни, підтягніть усі кріплення. У випадку некоректної роботи будь якого механізму, негайно повідомте виробника зручним для вас засобом.

Довговічність та герметичність встановленої душової kabіни залежить від рівності стін, підлоги, кута дотику стіни з підлогою, кваліфікації монтувальника, якістю виконаних ним робіт. Обов'язково, задля власної безпеки та гарантії виконаних монтувальних робіт, вимагайте у монтувальника складання Акту виконаних робіт.

Компанія-виробник ТМ Liberta не несе будь якої відповідальності перед покупцем за якість виконаних робіт третьою стороною: послуги транспортування та вантажників, послуги монтування, клінінгу та інші послуги не пов'язані з компанією виробником.

У разі нерозбірливого друку інструкції з монтування, рекомендуємо завантажити цифрову версію інструкції зі сторінки з назвою моделі виробу на сайті WWW.LIBERTA.UA.

Дотримуйтеся умов гарантії.

ЗАБОРОНЕНО!

Встановлювати Душову kabіну без використання захисних засобів власної безпеки (окуляри, рукавиці, одяг, взуття, тощо).

Встановлювати Душову kabіну на вулиці. Використовувати Душову kabіну не за призначенням.

Чистити Душову kabіну абразивними, агресивними миючими засобами або миючими засобами до складу яких входять агресивні кислоти.

Використовувати засоби для догляду за фурнітурою та нержавіючою сталлю які не призначені для цього.

Користуватися засобами що містять ацетон, аміак, органічні розчинники та дезинфікуючі засоби що містять формальдегід та сполуки хлору.

ПОВСЯКДЕННИЙ ДОГЛЯД.

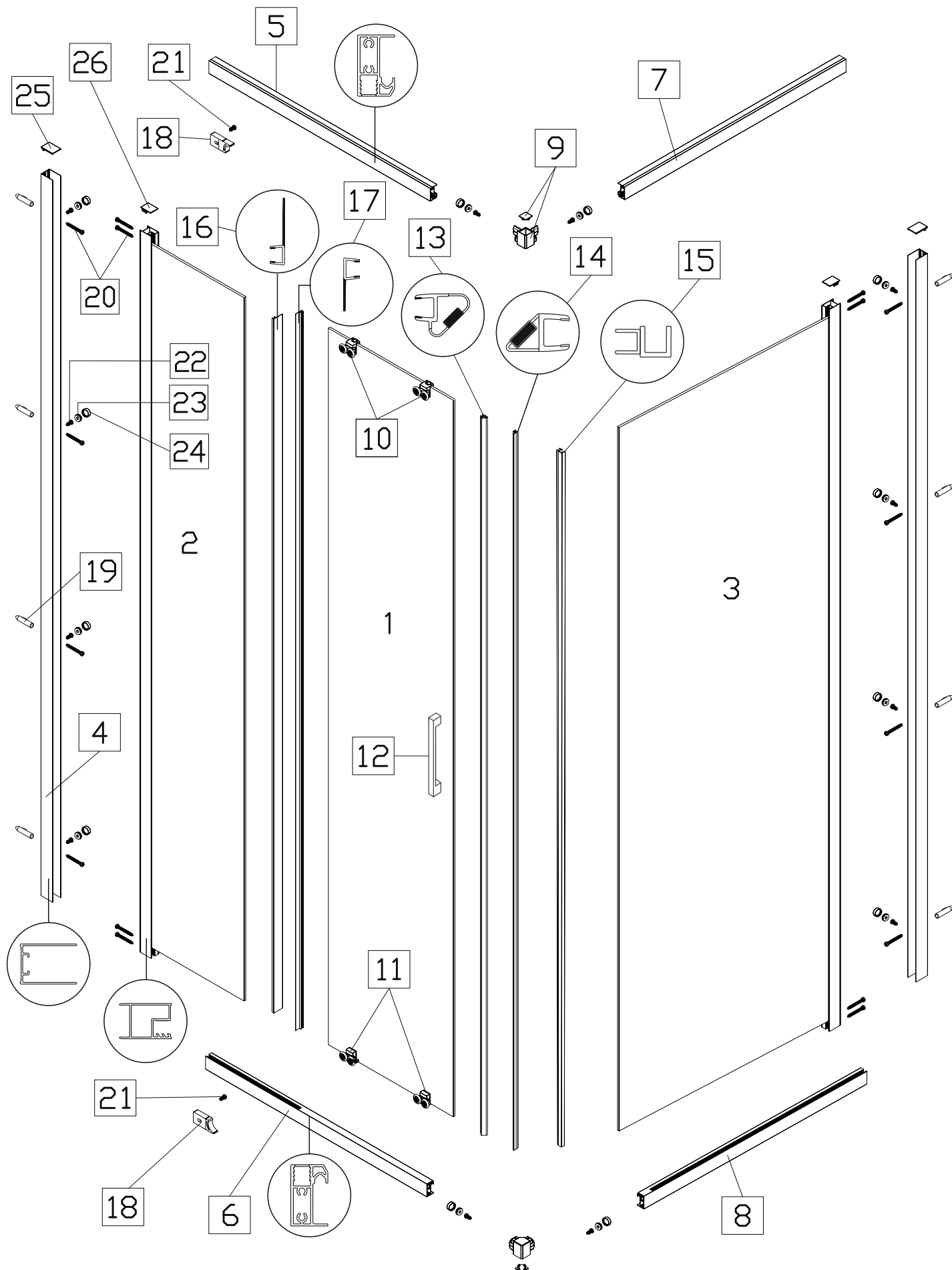
Використовуйте спеціалізовані миючі засоби та м'яку тканину. Слідкуйте інструкціям виробників засобів для прибирання Душової kabіни.

Для поліровки і наведення блиску користуйтеся спеціально призначеними для цього засобами.

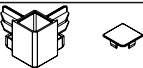
Осад і наліт, що залишаються від води, з поверхні kabіни краще видалити спеціалізованими засобами або змочивши м'яку тканину в теплом лимонному соці або оцті.

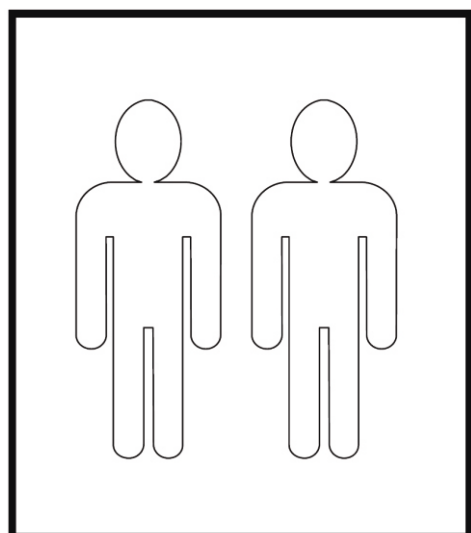
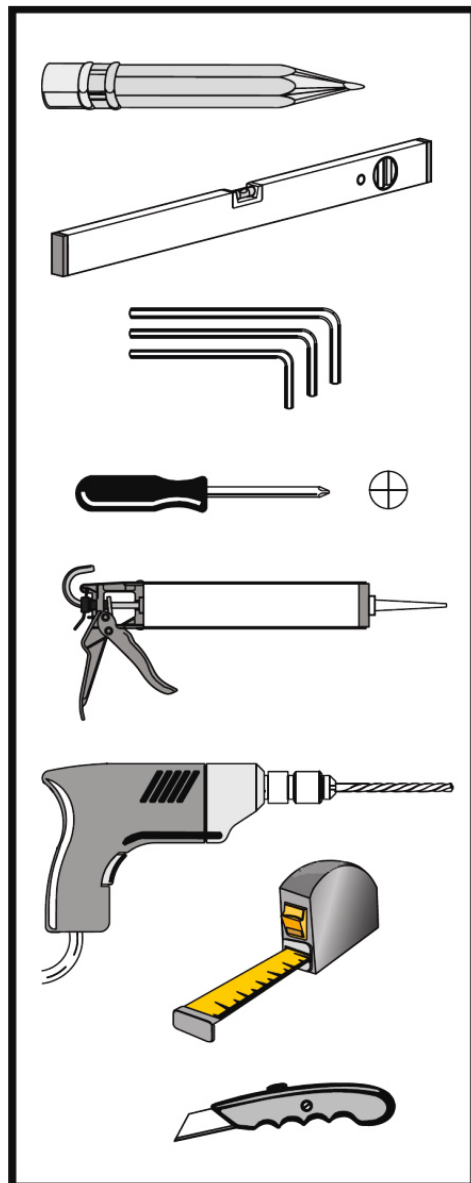
Металеві частини Душової kabіни легко протріть м'якою вовняною тканиною.

Душова кабіна BENFICA / FULHAM



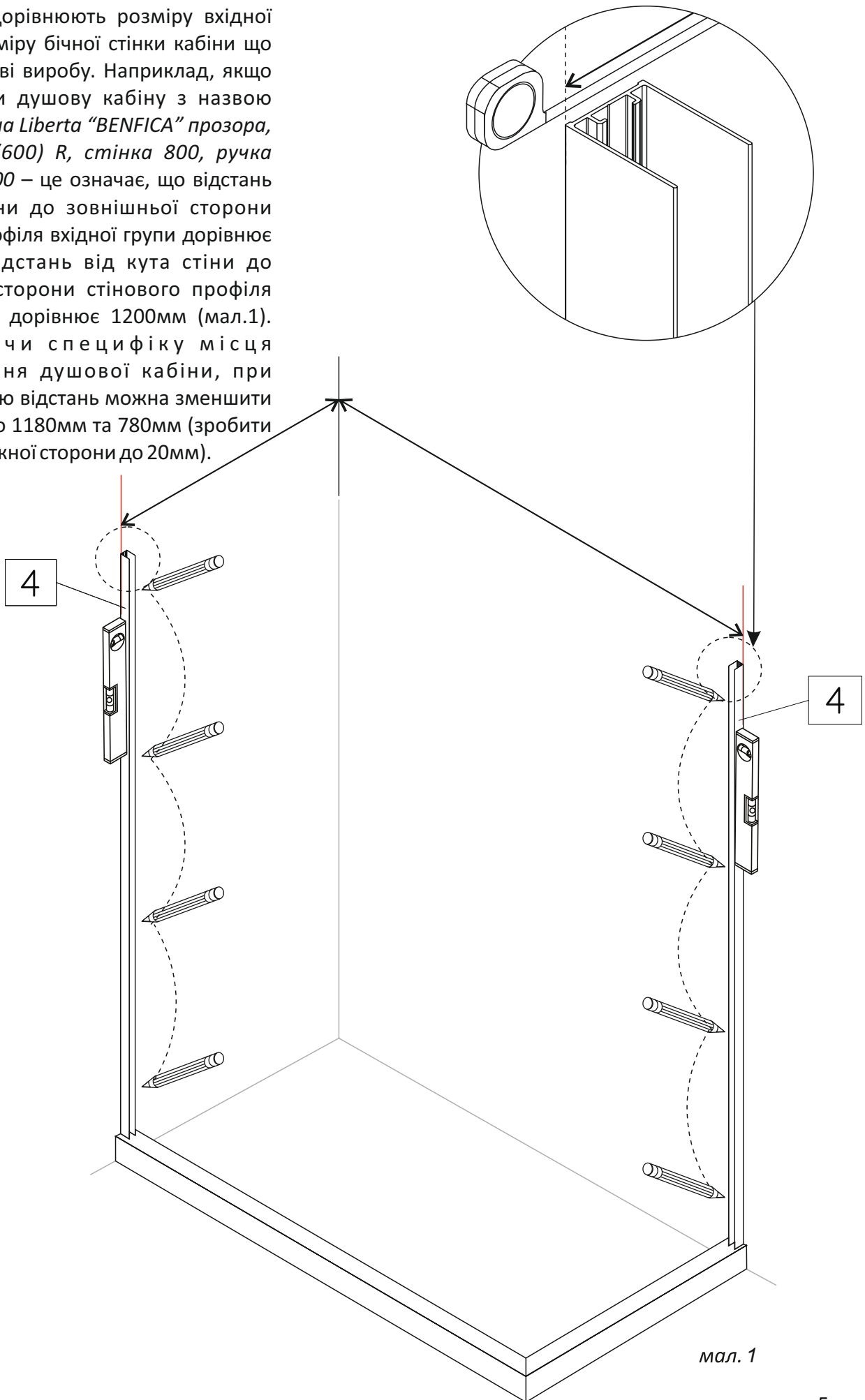
СПЕЦИФІКАЦІЯ
Душова кабіна BENFICA / FULHAM

№	Позначення	Найменування	Кількість, шт
1		скляна дверка	1
2		скляні бокові стінки у профілі	1
3			1
4		профіль стіновий	2
5		верхній направляючий профіль вхідної групи	1
6		нижній направляючий профіль вхідної групи	1
7		верхній направляючий профіль бокової стінки	1
8		нижній направляючий профіль бокової стінки	1
9		кутовий з'єднувач з заглушкою	2
10		ролик верхній	2
11		ролик нижній з пружиною	2
12		ручка кругла	1
12*		ручка квадратна	1
12*		ручка рейлінг	1
13		магнітний ущільнювач на дверку	1
14		магнітний ущільнювач на бокову стінку	1
15		профіль на скло бокової стінки	1
16		ущільнювач 6/20	1
17		ущільнювач 6/12	1
18		стопор лівий+правий комплект	1
19		дюбель 6x35*	8
20		шуруп 4x35*	16
21		шуруп 4x12*	2
22		шуруп 4x10*	12
23		шайба під ковпачок	12
24		ковпачок	12
25		заглушка на профіль стіновий	2
26		заглушка на профіль у склі	2



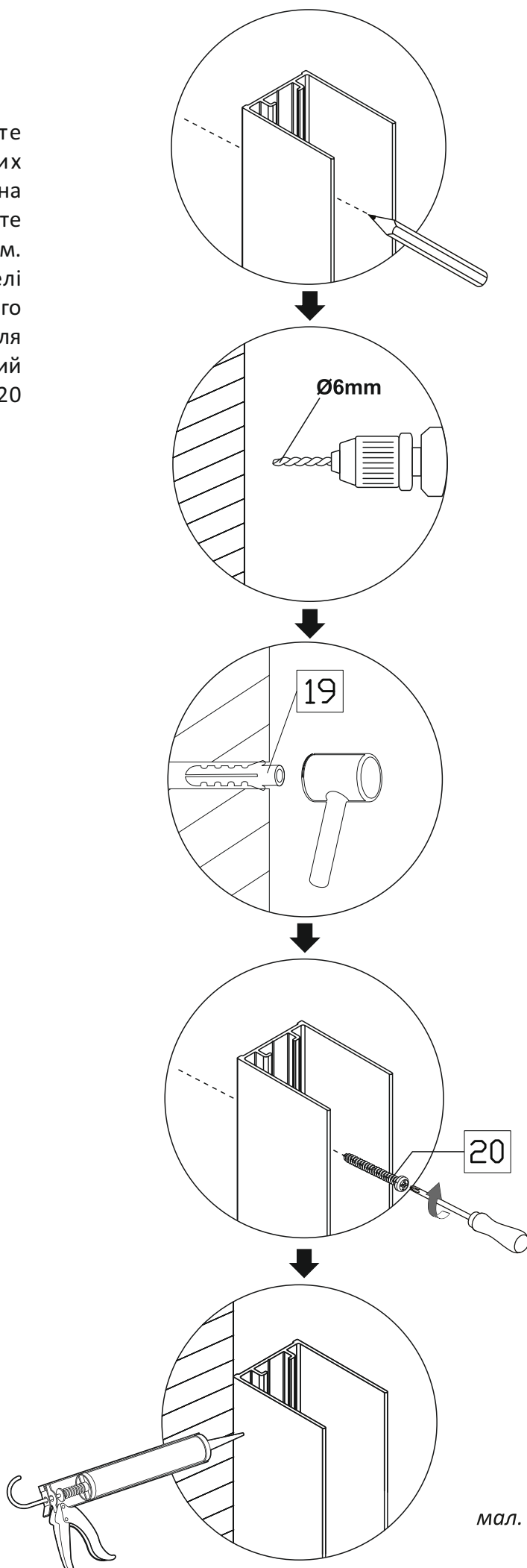
* залежить від обраної комплектації

1. Визначте місце розташування зовнішньої сторони стінових профілів №4. Ці відстані дорівнюють розміру входної групи та розміру бічної стінки kabini що вказані у назві виробу. Наприклад, якщо ви придбали душову кабiну з назвою Душова кабiна Liberta "BENFICA" прозора, дверi 1200 (600) R, стiнка 800, ручка Кругла, h 2000 – це означає, що вiдстань вiд кута стiни до зовнiшньої сторони стiнового профiля входної групи дорiвнює 800мм, а вiдстань вiд кута стiни до зовнiшньої сторони стiнового профiля бiчної стiнки дорiвнює 1200мм (мал.1). Враховуючи специфiку мiсця розташування душової кабiни, при монтуваннi цю вiдстань можна зменшити вiдповiдно до 1180мм та 780мм (зробити меншою з кожної сторони до 20мм).



мал. 1

2. За допомогою рівня забезпечте **вертикальне положення!** стінових профілів №4. Відмітьте їх положення на стіні крізь отвори у ньому. Виконайте свердління отворів у стіні діаметром 6мм. Вставте в підготовлені отвори дюбелі №19. Нанесіть на нижню сторону кожного стінового профіля прозорий силікон (для душової kabіни у чорному профілі - чорний силікон). За допомогою шурупів №20 закріпіть профілі до стіни (мал. 2).



мал. 2

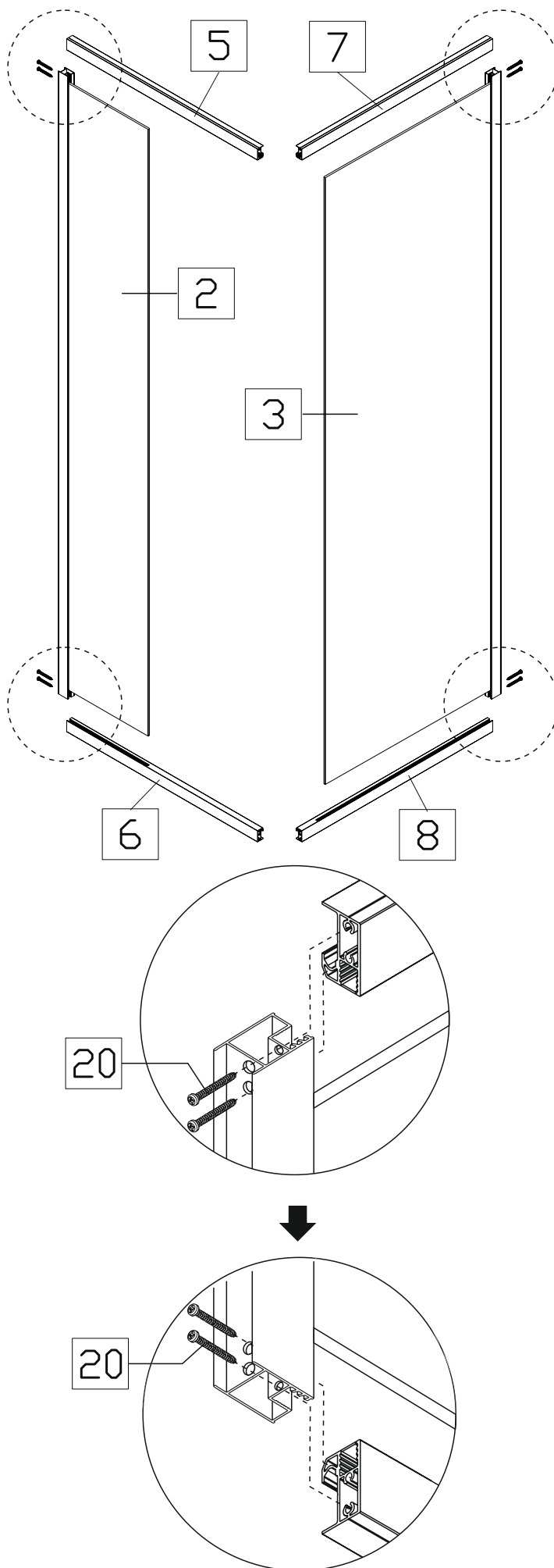
3. У разі, якщо душова кабіна має захисне покриття скла (у назві виробу є слово ЗАХИСТ). Впевніться, що сторона скла із захисним покриттям знаходиться всередині душової kabіни (ця сторона помічена стікером «ЗАХИСНЕ ПОКРИТТЯ»). У разі, якщо у назві виробу є слово ЗАХИСТ, а внутрішня поверхня скла не має стікера, душову kabіну не встановлювати. Одразу звернутися до компанії виробника.

4. УВАГА! Торці та кути скла є найбільш вразливими ділянками. Категорично заборонено допускати найменші удари у ці ділянки під час монтування. Будьте уважні та обережні!

5. З'єднати скляну стінку вхідної групи №2 з направляючими профілями №5 зверху та №6 знизу. Впевнитися, що скло до упору увійшло в ущільнювач розташованим всередині профілів №5 та №6.

6. З'єднати скляну бічну стінку №3 з направляючими профілями №7 зверху та №8 знизу. Впевнитися, що скло до упору увійшло в ущільнювач розташованим всередині профілів №7 та №8.

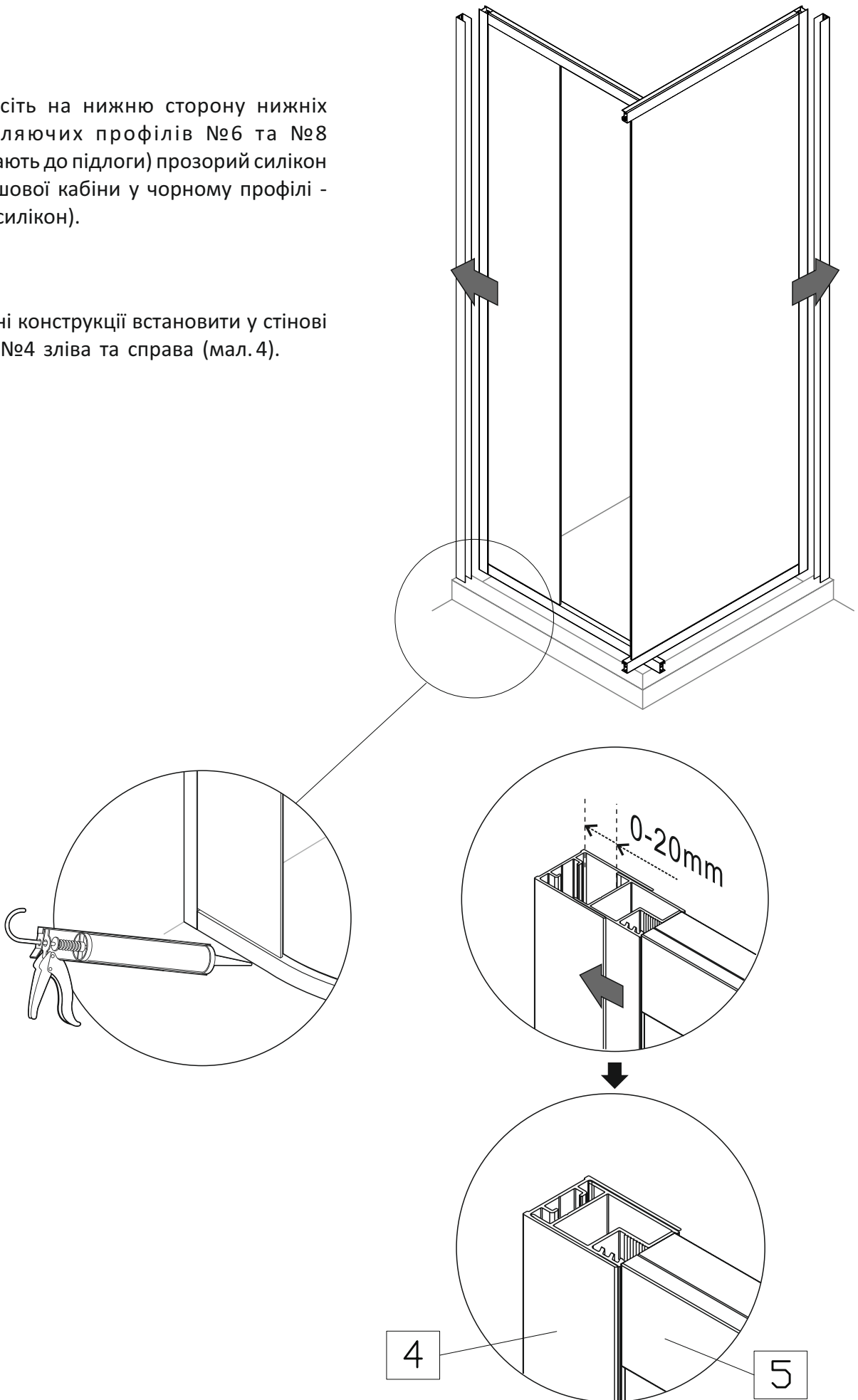
7. За допомогою шурупів №20 надійно закріпити профілі між собою (мал.3).



мал. 3

8. Нанесіть на нижню сторону нижніх направляючих профілів №6 та №8 (прилягають до підлоги) прозорий силікон (для душової kabіни у чорному профілі - чорний силікон).

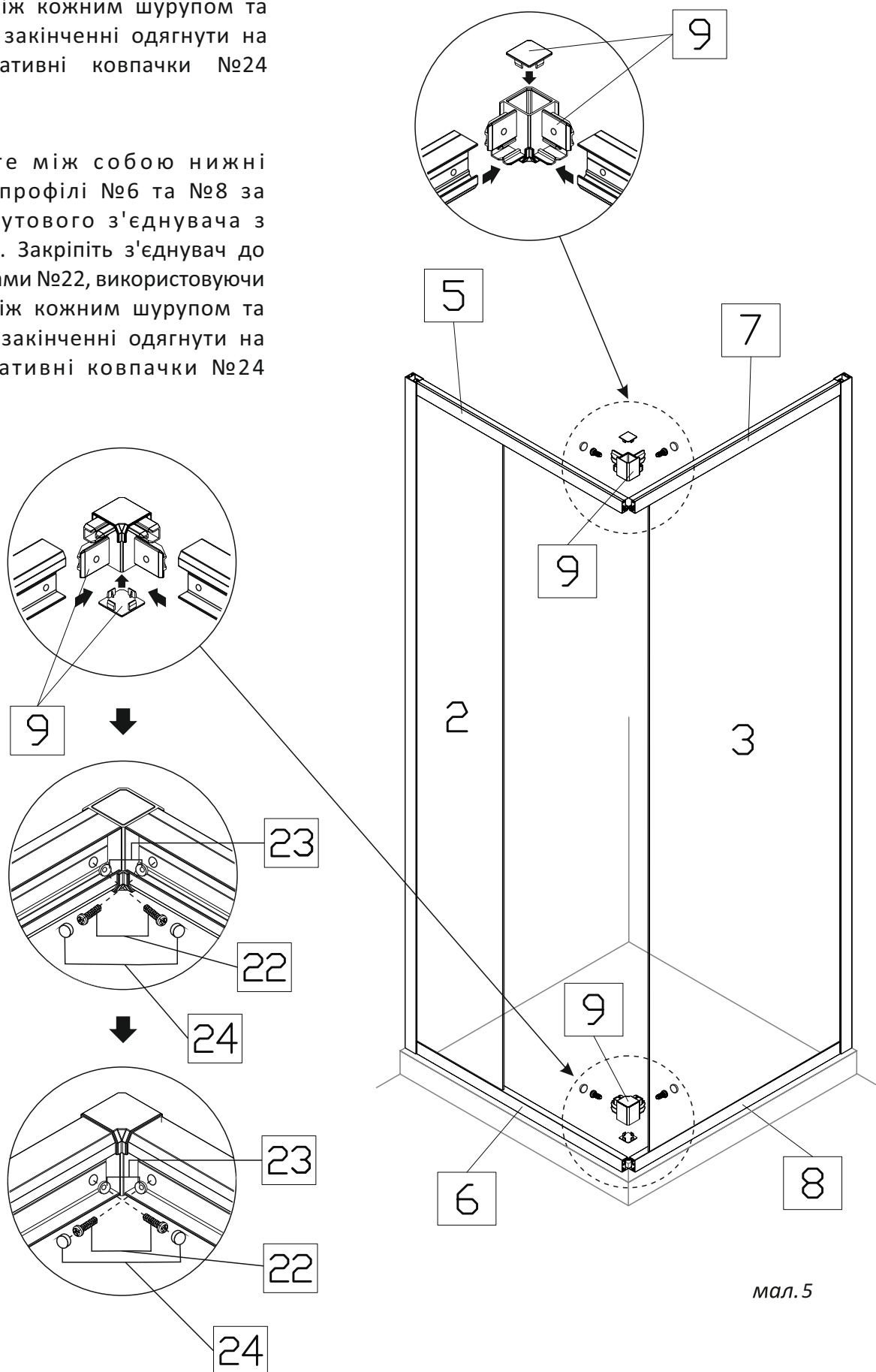
9. Зібрані конструкції встановити у стінові профілі №4 зліва та справа (мал. 4).



мал. 4

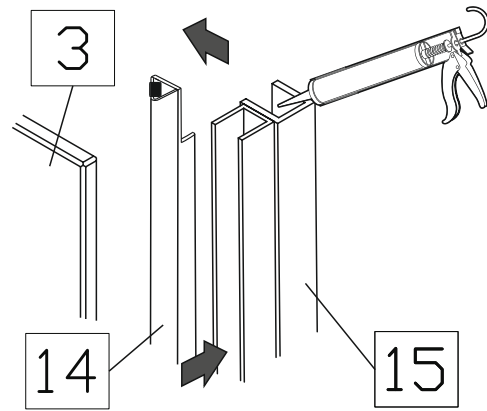
10. З'єднайте між собою верхні направляючі профілі №5 та №7 за допомогою кутового з'єднувача з заглушкою №9. Закріпіть з'єднувач до профілів шурупами №22, використовуючи шайби №23 між кожним шурупом та профілем. По закінченні одягнути на шайби декоративні ковпачки №24 (мал.5).

11. З'єднайте між собою нижні направляючі профілі №6 та №8 за допомогою кутового з'єднувача з заглушкою №9. Закріпіть з'єднувач до профілів шурупами №22, використовуючи шайби №23 між кожним шурупом та профілем. По закінченні одягнути на шайби декоративні ковпачки №24 (мал.5).



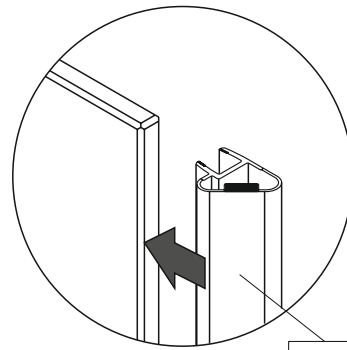
мал.5

12. Одягніть на вузьку сторону профіля №15 (відстань між стінками 6мм) магнітний ущільнювач №14 таким чином, щоб тіло ущільнювача співпало з довжиною профіля. Частина ущільнювача з магнітом буде виступати за межі профіля на 35мм зверху та знизу (мал.6).

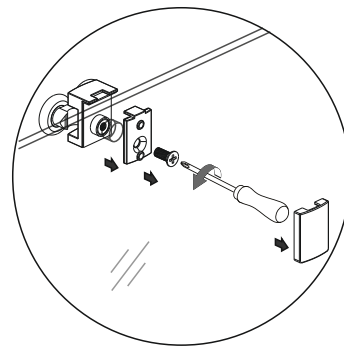


мал. 6

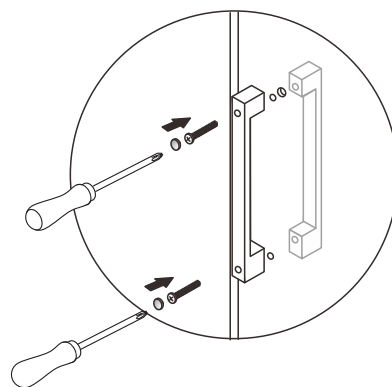
13. Усередину широкої сторони профіля №15 (відстань між стінками 7мм) нанесіть суцільний шар прозорого силікону (для душової kabіни у чорному профілі - чорний силікон). Кількість силікону має бути такою, щоб при встановленні профіля №15 на торець скла бічної стінки №3, силікон заповнив усі можливі пустоти між склом та профілем (мал.6).



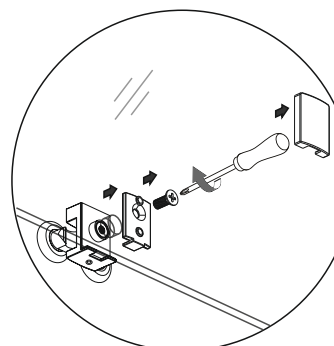
14. Встановіть профіль №15 на торець скла бічної стінки №3, притисніть його до упору. За необхідністю приберіть залишки силікону (мал.6).



15. Одягніть та закріпіть через отвори у склі верхні ролики №10 на верхній торець скляної дверки №1 (мал. 7).



16. Одягніть та закріпіть через отвори у склі нижні ролики з пружиною №11 на нижній торець скляної дверки №1 (мал. 7).

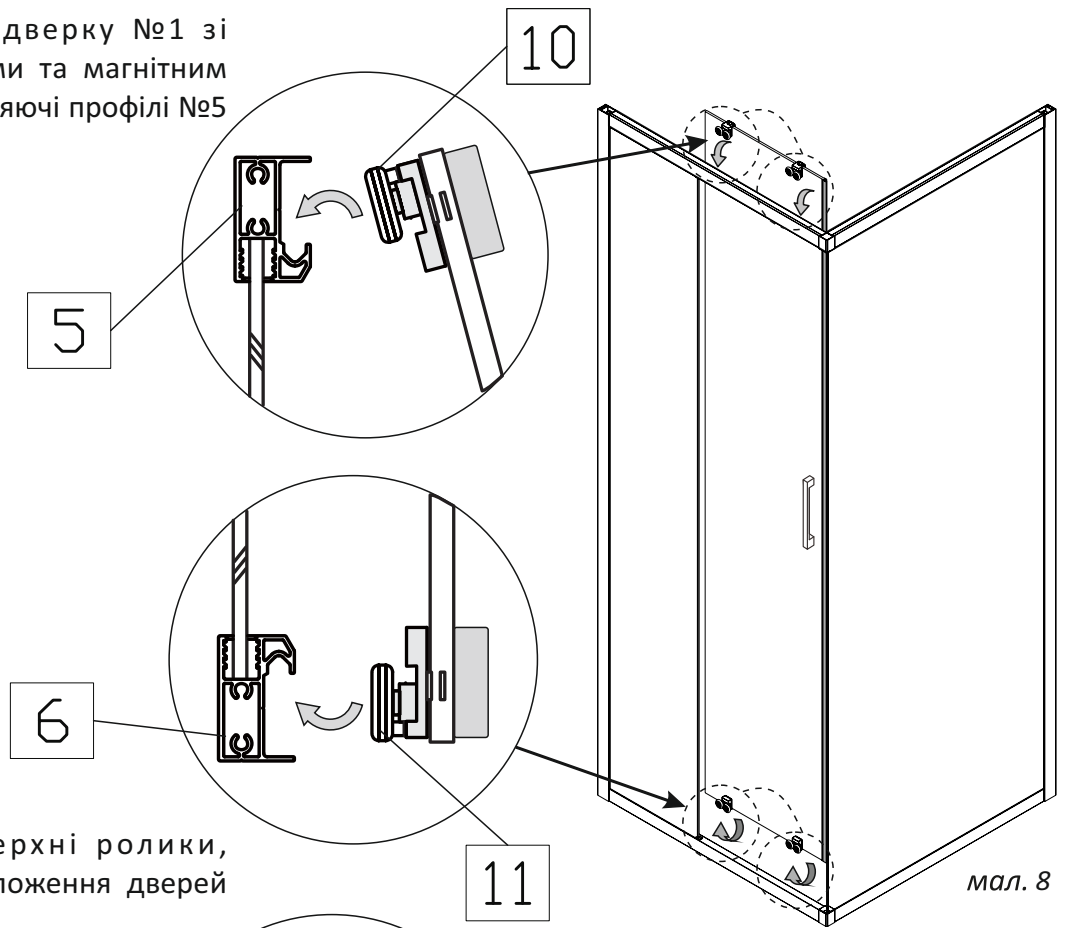


17. Встановіть на скло дверки ручку №12 (№12*). Дизайн ручки залежить від обраної комплектації під час оформлення замовлення (мал. 7).

18. Одягніть на торець скляної дверки з боку ручки магнітний ущільнювач №13 в один рівень з нижнім та верхнім краєм дверки. За необхідністю, підріжте його канцелярським ножом по висоті скла дверки (мал. 7).

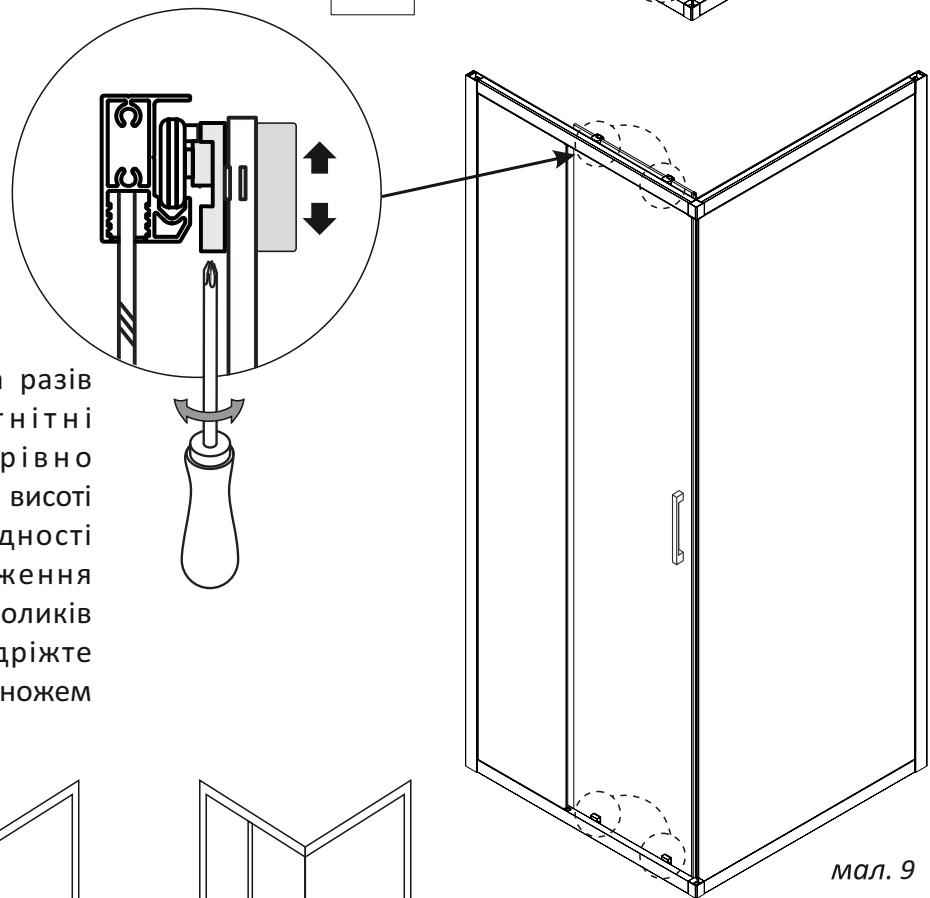
мал. 7

19. Одягніть скляну дверку №1 зі встановленими роликами та магнітним ущільнювачем у направляючі профілі №5 та №6 (мал. 8).



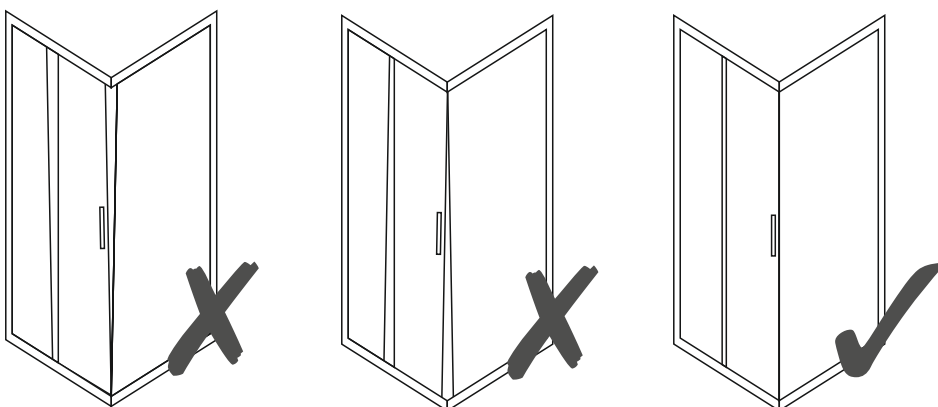
мал. 8

20. Відрегулюйте верхні ролики, забезпечивши рівне положення дверей (мал. 9).



мал. 9

21. Закрийте-відкрийте декілька разів двері. Впевніться, що магнітні ущільнювачі №13 та №14 рівно прилягають один до одного по всій висоті душової kabіни. У разі необхідності повторно відрегулюйте положення дверей за допомогою верхніх роликів (мал. 10). За необхідністю, підріжте ущільнювач №14 канцелярським ножом по висоті ущільнювача №13.

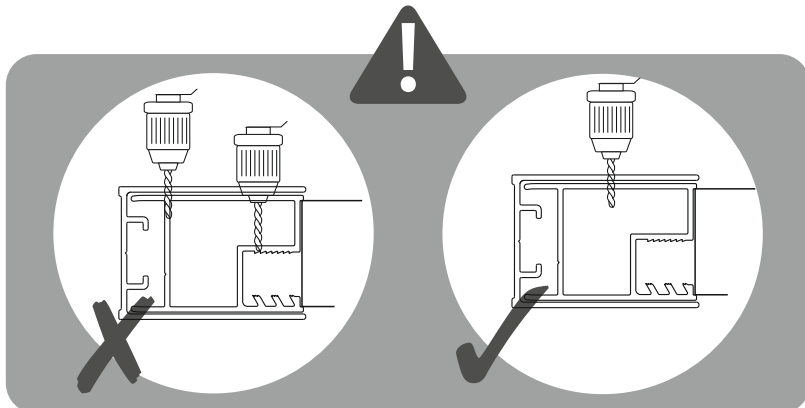


мал. 10

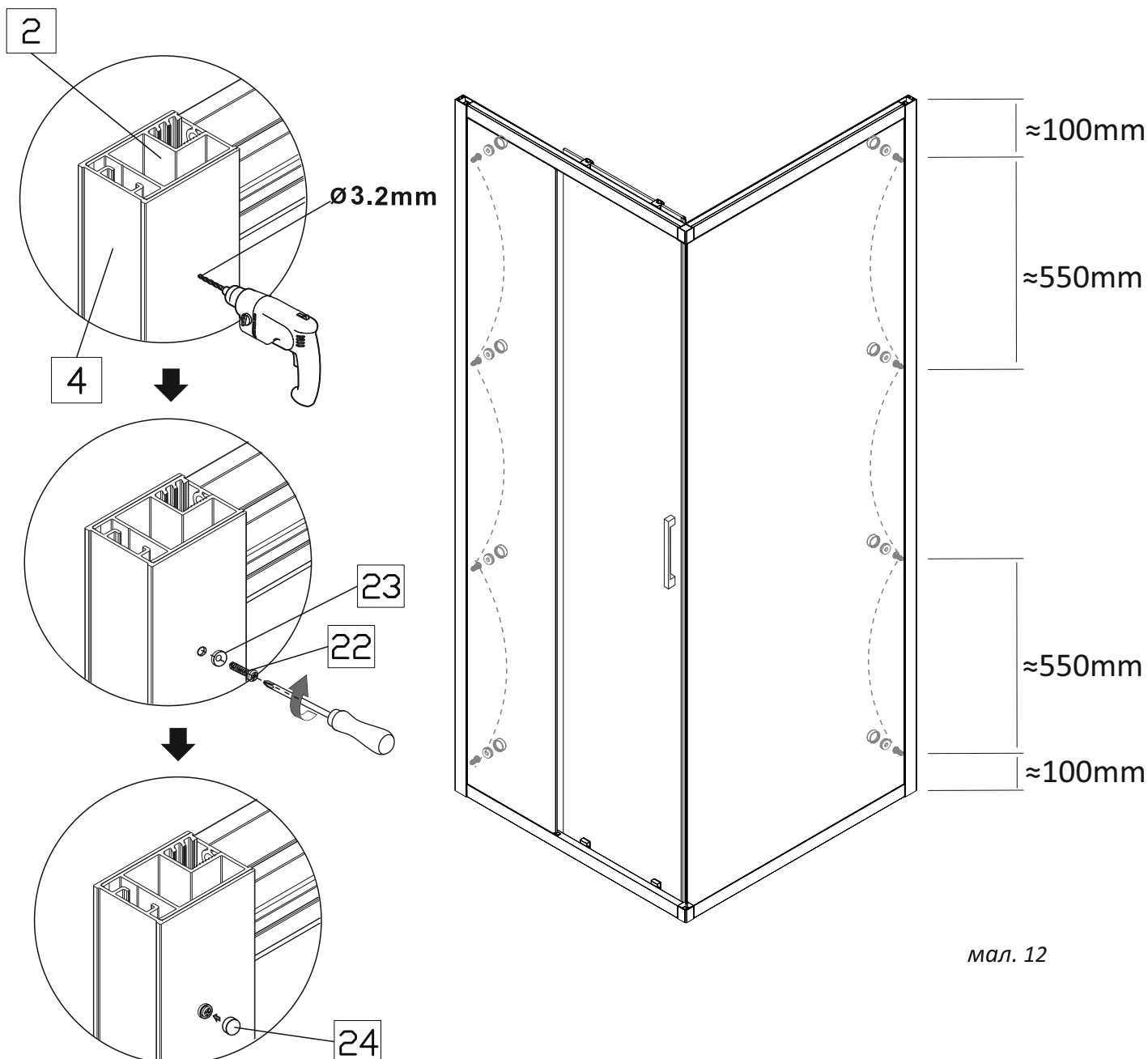
22. Остаточно відрегулюйте положення душової kabіни відносно стінових профілів №4.

23. Просвердліть чотири отвори діаметром 3,2мм зсередини душової kabіни на кожному стіновому профілі таким чином, щоб свердло попало у порожнину профілів зі склом №2 та №3 (мал. 11).

24. Надійно закріпіть між собою профілі №4 та №2 зі сторони вхідної групи (№4 та №3 зі сторони бічної стінки) шурупами №22, використовуючи шайби №23 між шурупами та профілем. По закінченні одягнути на шайби декоративні ковпачки №24 (мал. 12).



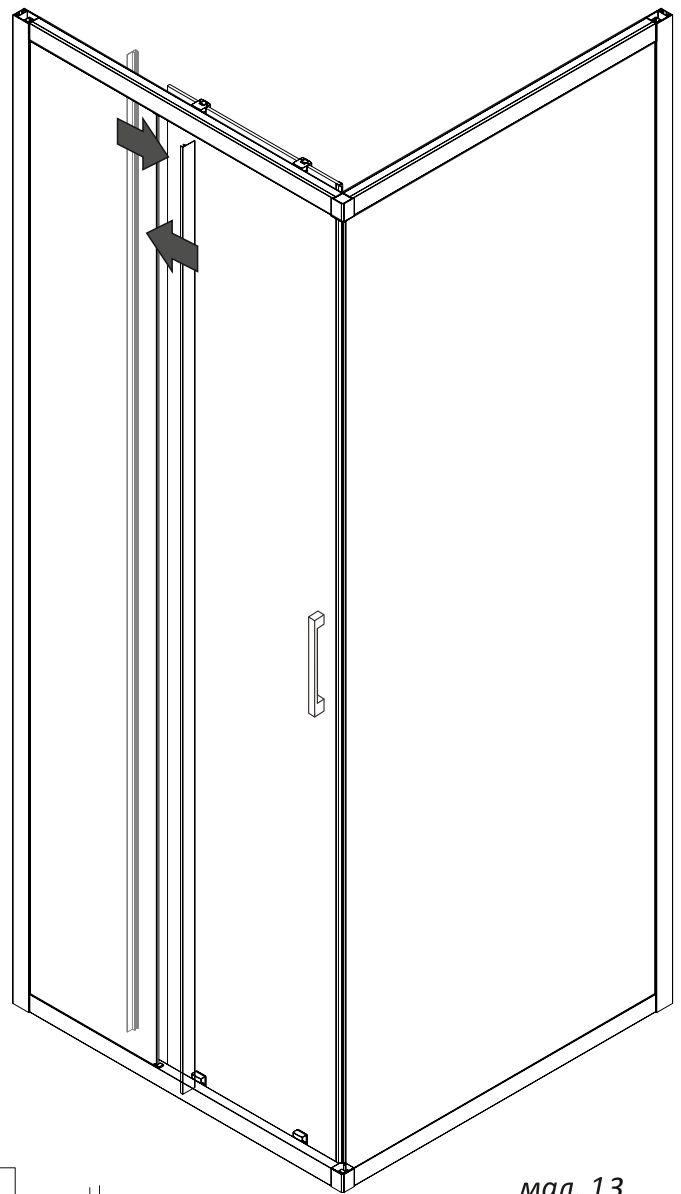
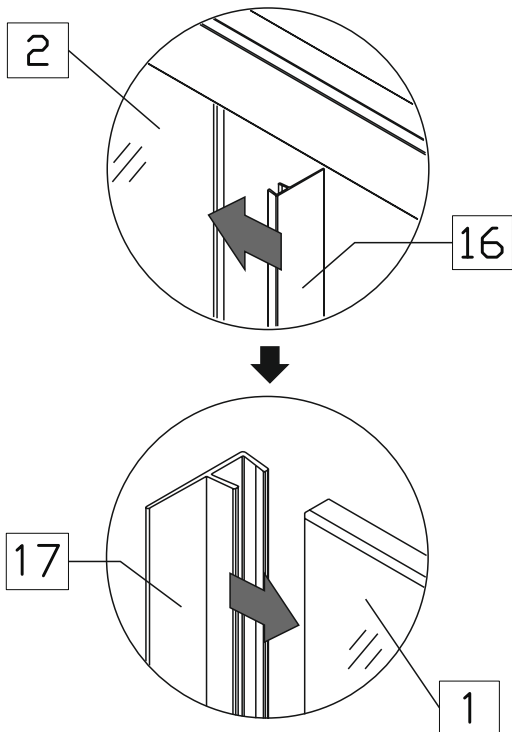
мал. 11



мал. 12

25. Одягніть ущільнювач №16 на торець скла нерухомої стіночки входної групи, м'якою частиною усередину душової kabіни (мал. 13).

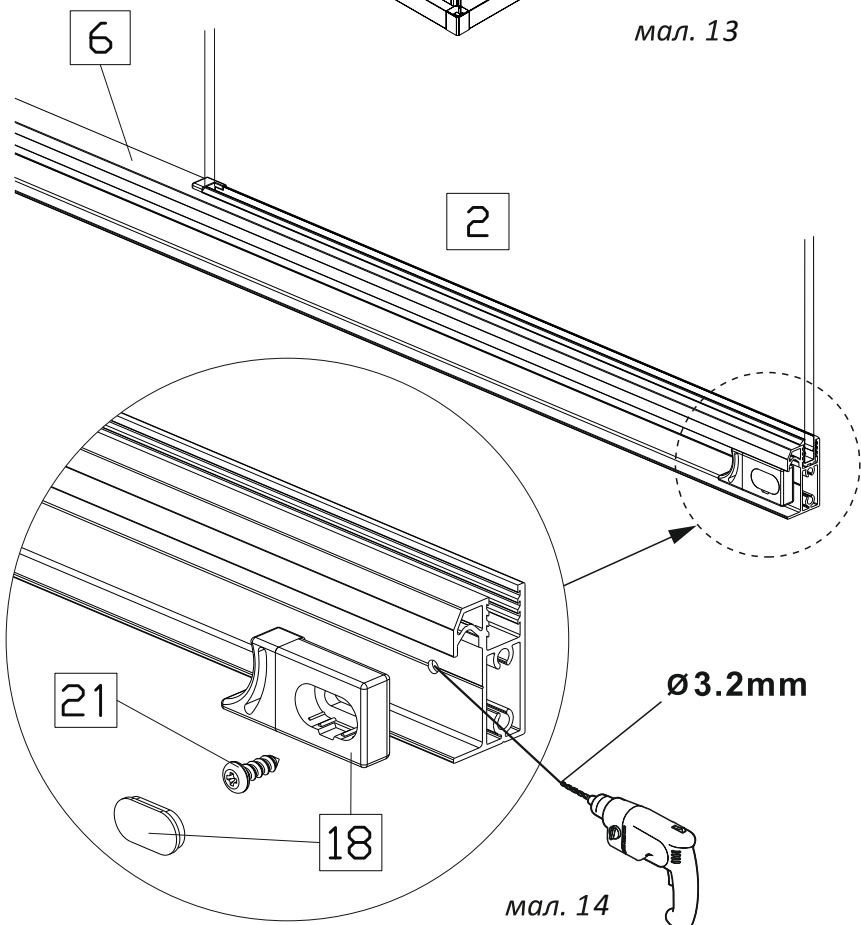
26. Одягніть ущільнювач №17 на торець скла дверки, м'якою частиною ззовні душової kabіни (мал. 13).



мал. 13

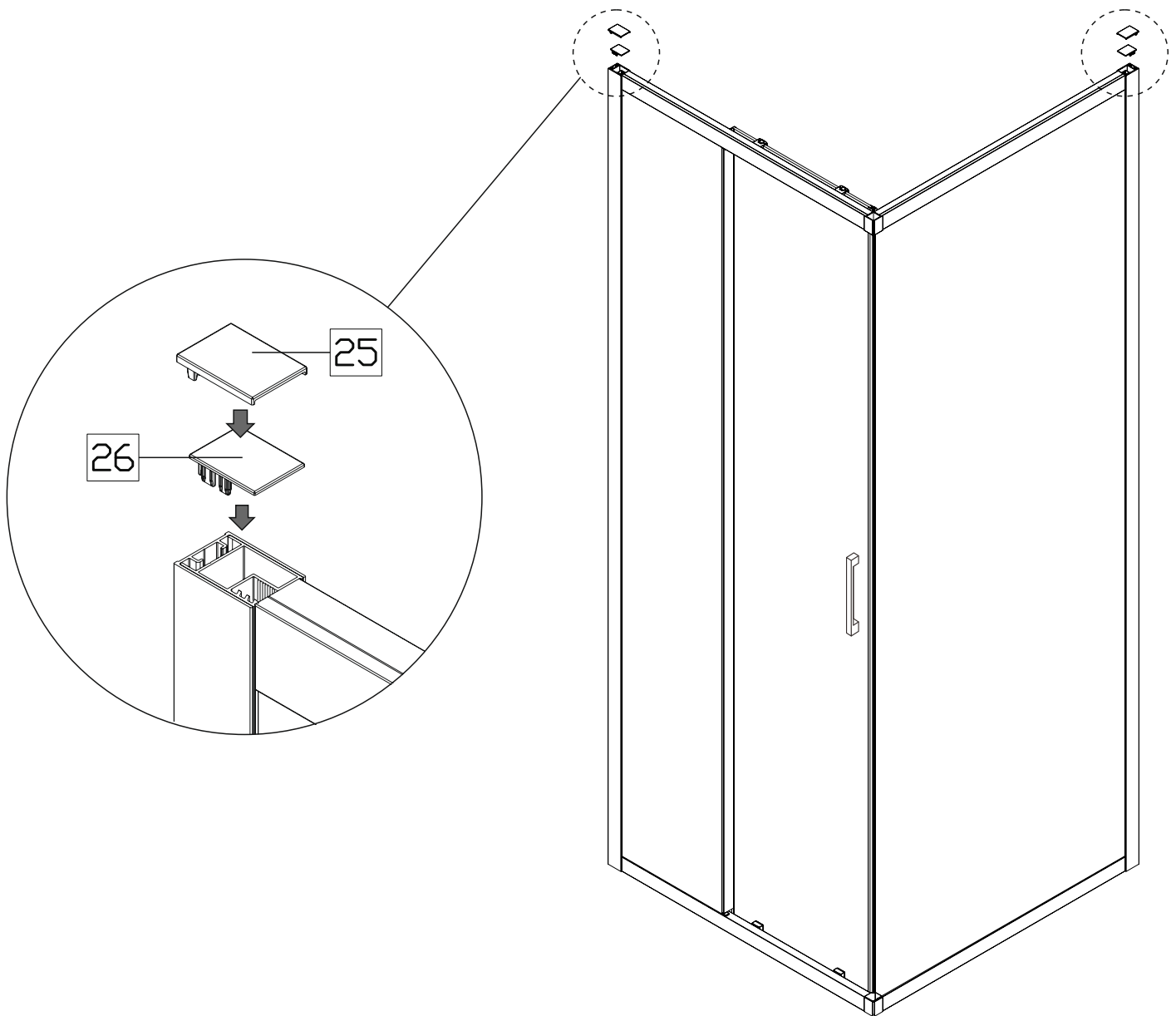
27. За допомогою стопорів №18 (лівий та правий) задайте діапазон відкриття дверки душової kabіни. В залежності від обраної ручки та побажання замовника діапазон може бути різний.

Відкрийте дверку на потрібну відстань, зробіть позначки місця встановлення стопорів №18 зсередини душової kabіни на направляючих профілях №5 та №6. Закрийте дверку. Просвердліть по одному отвору діаметром 3,2 мм зсередини душової kabіни у відповідному направляючому профілі. Закріпіть шурупами №21 стопори до профілів та одягніть на стопор заглушку (мал. 14).



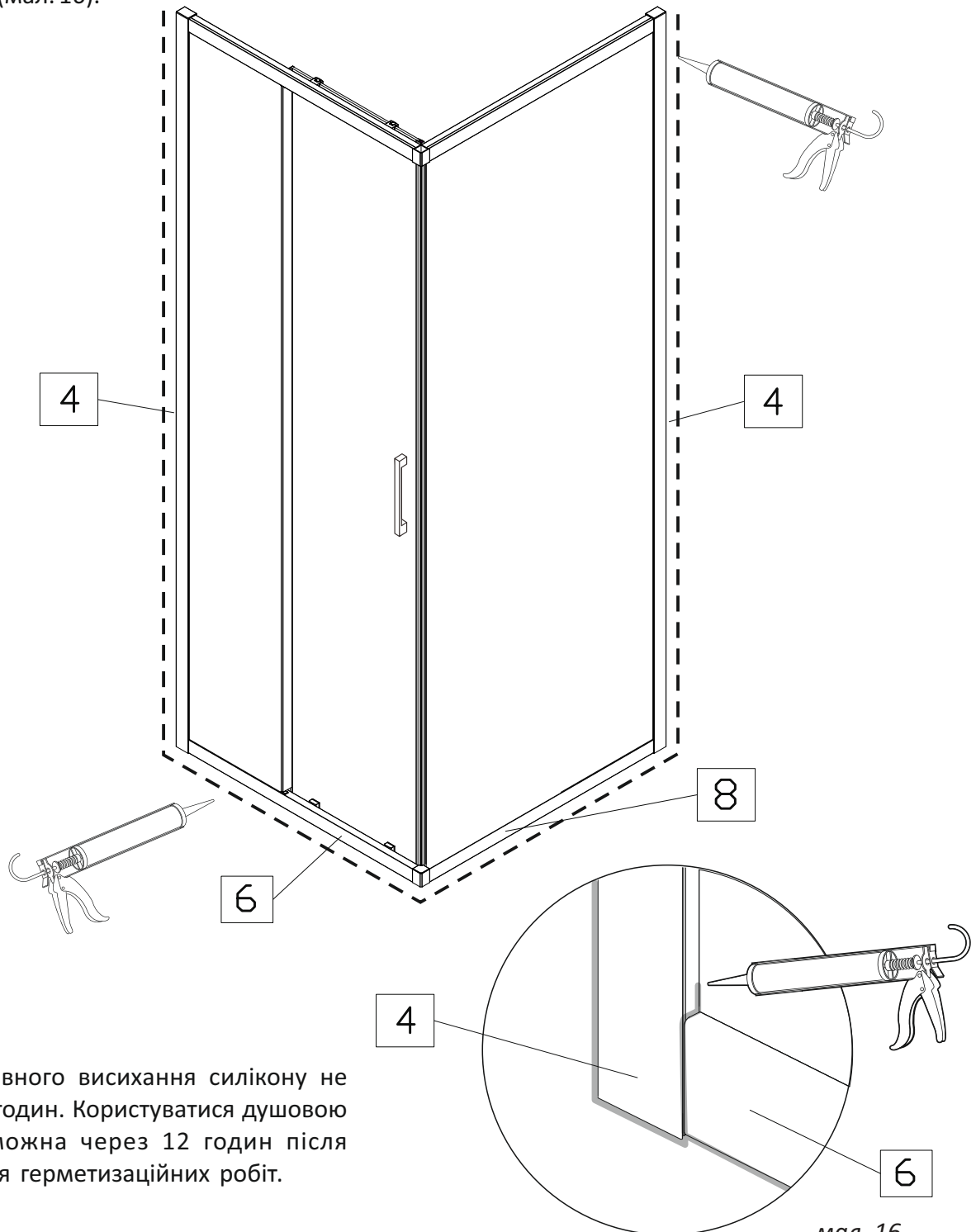
мал. 14

28. Одягніть заглушки №26 на профілі у склі №2 та №3. Одягніть заглушки №25 на профілі стінові №4 зверху заглушок №26 з обох сторін душової kabіни (мал. 15).



мал. 15

29. Для запобігання можливого протікання, рекомендуємо з внутрішньої сторони душової kabіни за допомогою прозорого силікону (для душової kabіни у чорному профілі - чорного силікону) зробити герметизацію стиків між профілями №4 та стіною до якої вони прилягають, герметизацію стика між профілями №6 та №8 з підлогою до якої вони прилягають, та стиків у зоні з'єднання профілів №4 з №6 та №4 з №8 між собою (мал. 16).



30. Час повного висихання силікону не менше 12 годин. Користуватися душовою kabіною можна через 12 годин після проведення герметизаційних робіт.

мал. 16

ГАРАНТІЯ

Компанія-виробник ТМ Liberta надає гарантію на вироби у відповідності до нижче перерахованих принципів та встановлених Законом умов. Гарантія діє лише у випадку надання правильно заповненого гарантійного талону. Монтування виробу повинне проводитися згідно вказівок інструкції з монтажу та будівельної підготовки. Гарантія, яку надає виробник на основі чинного Цивільного Кодексу, надає покупцю право на безкоштовне усунення дефекту виробу, який він придбав. За для власних інтересів наполягайте на повному заповненні гарантійного талону в місці придбання товару.

Компанія-виробник ТМ Liberta не несе відповідальності за можливу шкоду прямо або побічно заподіяну продукцією виробника людям, домашнім тваринам або майну, якщо це відбулося в результаті недотримання правил зберігання, монтажу та умов експлуатації виробів, умисних або необережних дій споживача або третіх осіб, а також за можливі збитки споживача за час, протягом якого він не мав нагоди користуватися виробом.

Право відповідальності за дефект, на який розповсюджується гарантія не визнається у випадку, якщо покупець звернувся після закінчення гарантійного терміну. Якщо ж рекламація визнана, гарантійний термін продовжується на період оформлення рекламації. Покупець зобов'язаний звернутися за гарантією до компанії-виробника ТМ Liberta у службу підтримки за контактами які вказані на обкладинці паспорта. Усунення дефектів, що відбулися не з вини виробника, а також післягарантійне обслуговування виконується за окрему плату.

Гарантія не розповсюджується на:

- дефекти, які виявлені на змонтованому товарі;
- дефекти, які отримані під час транспортування або невідповідного способу зберігання;
- частини, які природно зношуються на протязі строку експлуатації (ущільнювачі, втулки, петлі, ролики, ручки та інше);
- захисне покриття скла, яке природно зношується на протязі строку експлуатації;
- дефекти, які спричинені неправильним монтуванням, що не відповідає будівельній підготовці та вказівкам у інструкції по монтажу;
- дефекти, що виникли у зв'язку з неправильним використанням та доглядом;
- знос виробу при інтенсивному використанні;
- механічні або інші пошкодження виробу, пов'язані з непередбачуваними ситуаціями (пожежа, землетрус та інше);
- дефекти, що виникли при використанні виробу в неприйнятних або екстремальних умовах (наприклад в сауні та інше);
- дефекти, що виникли внаслідок самостійної зміни конструкції покупцем або іншими особами після купівлі виробу;

Вимоги:

Гарантійний талон та товарний чек дбайливо зберігайте протягом усього терміну дії гарантії. При оформленні рекламації від Вас обов'язково вимагатимуть оригінали вищеперерахованих документів!

Гарантійний термін:

Гарантійний термін починається з дати купівлі виробу покупцем, зазначеної у гарантійному талоні.

ПАСПОРТ
на виріб ТМ Liberta

Виріб: _____

Модель: _____

Номер замовлення: _____

Виробник: ТМ Liberta

Країна виробництва: Україна

Дата виробництва: « ____ » _____ 20 ____ року

Гарантійні зобов'язання: при виконанні правил зберігання та експлуатації

Гарантія: _____ місяців з дня продажу

Штамп виробника: _____

ГАРАНТІЙНИЙ ТАЛОН
фірма продавець

Назва організації: _____

Адреса: _____

Телефон: _____

ПІБ продавця: _____

Дата продажу: « ____ » _____ 20 ____ року

Виріб отриманий у повному комплекті з інструкцією по експлуатації.
З умовами гарантійного обслуговування ознайомлений та згоден.

_____ Підпис _____ ПІБ Покупець

_____ Підпис _____ ПІБ Продавець

Штамп фірми продавця